

# HOJA DE DATOS

## Motor Monofásico de Inducción - Rotor de Jaula



Cliente : WEG ECUADOR S.A.S.

Línea del producto : W22

Código del producto : 13322994

Carcasa : 132M	Tiempo de rotor bloqueado : 6 s (caliente) 11 s (frío)
Potencia : 5.5 kW (7.5 HP-cv)	Elevación de temperatura : 80 K
Polos : 4	Régimen de servicio : S1
Frecuencia : 60 Hz	Temperatura ambiente : -20 °C hasta +40 °C
Tensión nominal : 220/440 V	Altitud : 1000 m
Corriente nominal : 32.0/16.0 A	Grado de protección : IP55
Corriente de arranque : 246/123 A	Método de refrigeración : IC411 - TFVE
Ip/In : 7.7	Forma constructiva : B3D
Corriente en vacío : 11.5/5.75 A	Sentido de giro <sup>1</sup> : Ambos
Rotación nominal : 1755 rpm	Nivel de ruido <sup>2</sup> : 63.0 dB(A)
Resbalamiento : 2.50 %	Clase de vibración : NO APLICABLE
Torque nominal : 3.05 kgfm	Método de Arranque : Partida directa
Torque de arranque : 320 %	Acoplamiento : Directo
Torque mínimo : 272 %	Masa aproximada <sup>3</sup> : 80.6 kg
Torque máximo : 250 %	Plan de pintura : 207A
Clase de aislamiento : F	Color : RAL 5009
Factor de servicio : 1.15	
Momento de inercia (J) : 0.0457 kgm <sup>2</sup>	

Potencia	50%	75%	100%
Rendimiento (%)	75.6	81.0	83.0
Cos Φ	0.88	0.92	0.94

Tipo de carga	: -
Par de la carga	: -
Inercia de la carga (J=GD <sup>2</sup> /4)	: -

	Delantero	Trasero
Tipo de cojinete	6308-ZZ	6206-ZZ
Intervalo de lubricación	-	-
Cantidad de lubricante	-	-
Tipo de lubricante	MOBIL POLYREX EM	

Fuerzas en la fundación	
Tracción máxima	: -
Compresión máxima	: -

### Notas

Normas

Especificación	: IEC 60034-1 / ABNT NBR 17094-2	Vibración	: IEC 60034-14
Ensayos	: IEC 60034-2 / ABNT NBR 17094-4	Tolerancia	: IEC 60034-1 / ABNT NBR 17094-2
Ruido	: IEC 60034-9		

Esta revisión reemplaza y cancela la anterior, la cual deberá ser eliminada.

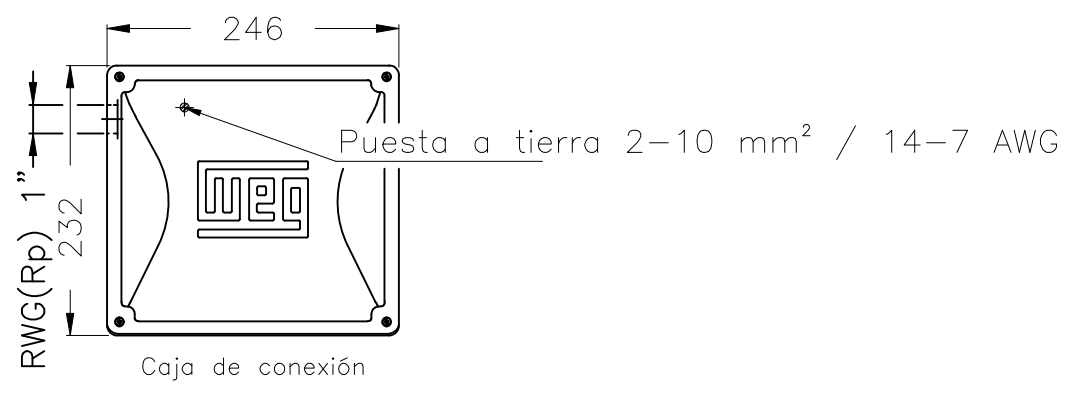
- (1) Mirando la punta delantera del eje del motor.
- (2) Medido a 1m y con tolerancia de +3dB(A).
- (3) Masa aproximada sujetos a cambios después del proceso de fabricación.

Los valores indicados son valores promedio con base en ensayos y para alimentación en red senoidal, sujeto a las tolerancias de la norma ABNT-NBR 17094-2.

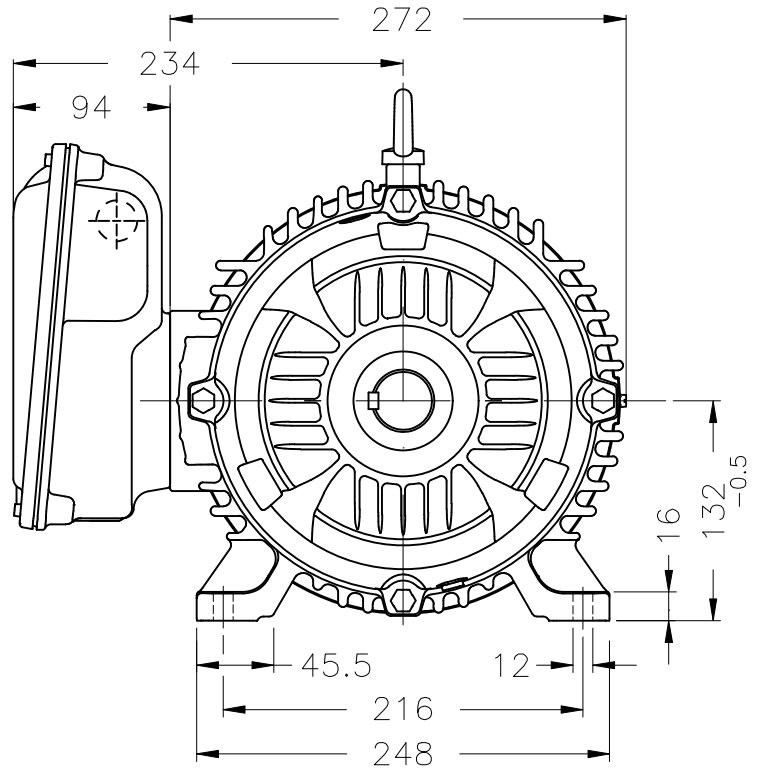
Rev.	Resumen de los cambios		Rev.	Verificado	Fecha
Ejecutor	paulp				
Verificador				Pagina	Rev.
Fecha	16/07/2024			1 / 1	0

1 2 3 4 5 6

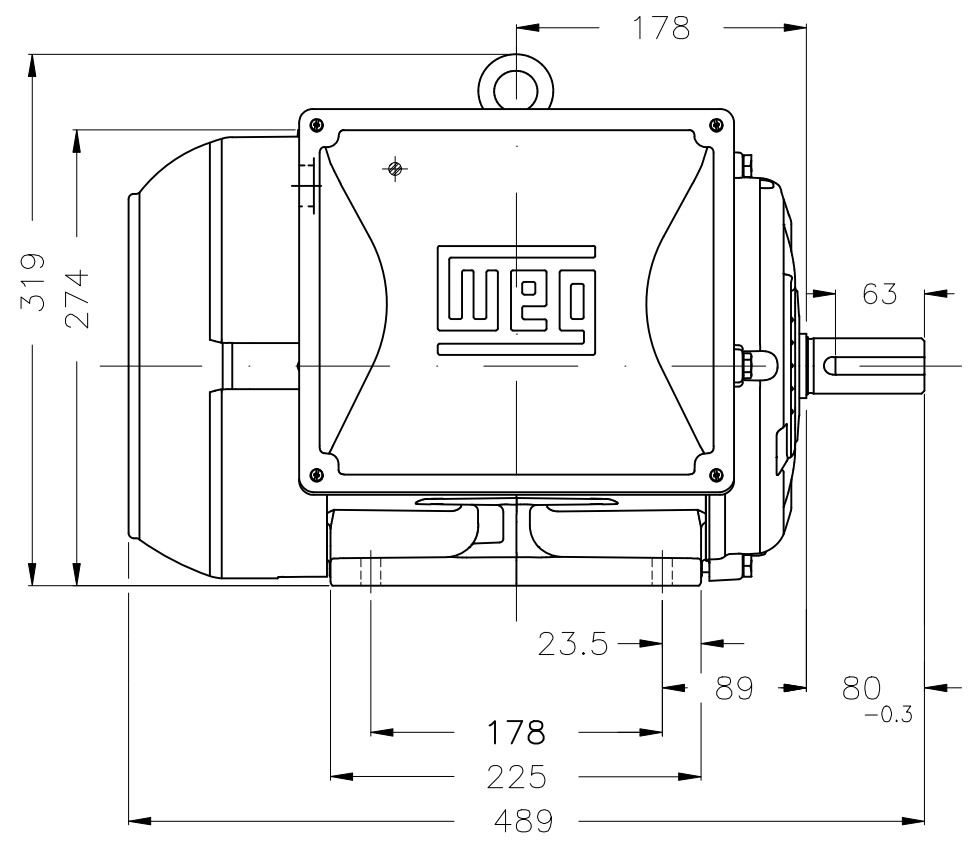
A



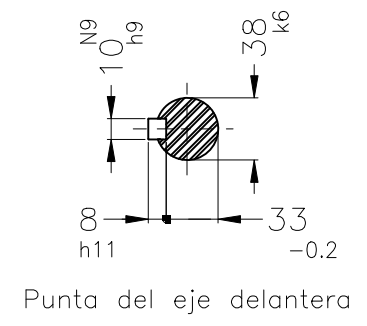
B



C



D



E

Forma constructiva B3D										
<b>WEG ECUADOR S.A.S.</b>										
								PIRWBUSER	00	
No MODIFICACION	LOC	RESUMEN DE MODIFICACIONES				EJECUTADO	VERIFICADO	LIBERADO	FECHA	VER
EJEC.	PIRWBUSER	MOTOR MONO. W22 CARCASA 132M IP55 TFVE				<b>PREVIEW</b>				
VERIF.						WDD   00				
LIBER.										
FECHA LB.	WMO	Jaragua do Sul	Ingeniera del Producto	HOJA	1 / 1					

5.5 kW (7.5 HP-cv) 04 Polos 60 Hz